



# TENDE A BRACCI

R95 / R75 / R51 / R90 / R93 / R88 /  
R86 / R66

La grande esperienza accumulata in 60 anni di attività, permette a BT Group di proporre una linea completa di tende a bracci: piastre separate, barra quadra, cassonate a scomparsa totale.

Tende funzionali, di design che ben si integrano con l'ambiente circostante.

With vast experience acquired in over 60 years on the market, BT Group offers a comprehensive range of folding arm awnings: separate plate, square bar, and fully-concealed encased models. Functional and stylish awnings that can be easily integrated into their surroundings.

La grande expérience accumulée en 60 ans d'activité permet à BT Group de proposer une ligne complète de stores à bras: plaques séparées, barre carrée, avec coffre intégral escamotable.

Des stores fonctionnels, dont le design se marie parfaitement à l'environnement qui l'entoure.

Dank seiner umfassenden, 60-jährigen Branchenerfahrung kann BT Group heute eine komplette Linie von Gelenkarmmarkisen anbieten: mit unabhängigen Halterungen, mit Vierkant-Tragrohren oder mit vollständig versenkter Kassette. Funktionale Design-Markisen, die sich perfekt in jedes beliebige Ambiente integrieren lassen.



**Protezione solare**  
Sun protection  
Protection du soleil  
Sonnenschutz



**Tessuti ignifughi**  
Fireproof fabrics  
Tissus ignifuges  
Feuerfeste Stoffe



**Resistenza a carico del vento CLASSE 2**  
Mechanical strongness for wind resistance Class 2  
Résistance au vent CLASS 2  
Wind Resistenz Klass 2



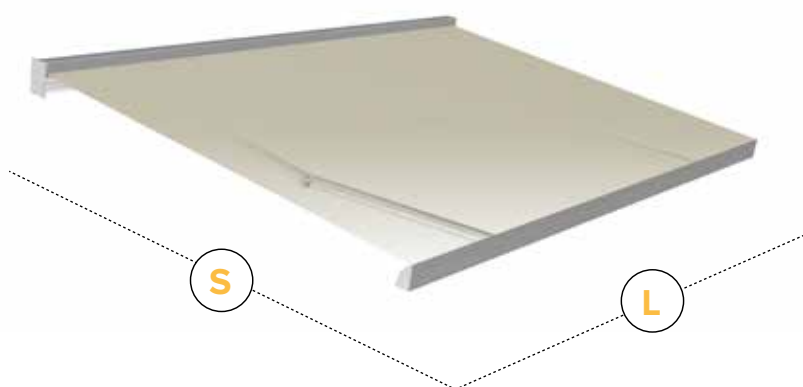
NEW  
2018

## STONE R95

CASSONATA TOTALE / TOTAL CASSETTE AWNING  
STORE COFFRE / KASSETTENMARKISE

### DIMENSIONI / DIMENSIONS / DIMENSIONS / ABMESSUNGEN

—



**(L)**

Larghezza / Width  
Largeur / Breite:

**400 >>> 800** cm.

**(S)**

Sporgenza / Projection  
Avancée / Ausladung:

**325 >>> 425** cm.

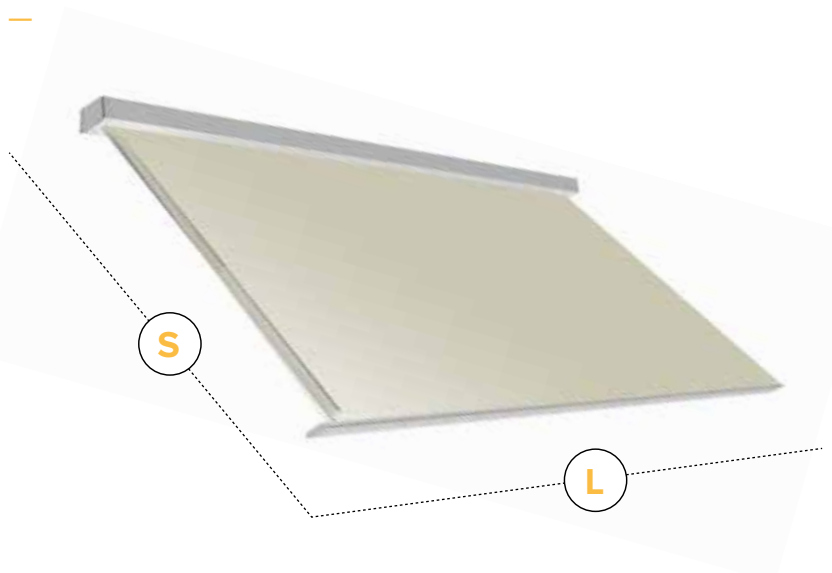
## STONE R75

NEW  
2018

CASSONATA TOTALE A SOFFITTO / CASSETTE AWNING CEILING APPLICATION  
COFFRE INTÉGRAL AU PLAFOND / VOLLKASSETTENMARKISE ZUR DECKENMONTAGE

### DIMENSIONI / DIMENSIONS / DIMENSIONS / ABMESSUNGEN

—



**(L)**

Larghezza / Width  
Largeur / Breite:

**200 >>> 500** cm.

**(S)**

Sporgenza / Projection  
Avancée / Ausladung:

**160 >>> 240** cm.



# PONANT R51

CASSONATA TOTALE / TOTAL CASSETTE AWNING  
STORE COFFRE / KASSETTENMARKISE

---

DIMENSIONI / DIMENSIONS  
DIMENSIONS / ABMESSUNGEN

---



**(L)**

**Larghezza / Width**  
Largeur / Breite:  
**180 >>> 480 cm.**

---

**(S)**

**Sporgenza**  
Projection  
Avancée  
Ausladung:  
**160 >>> 240 cm.**

---



## PONANT R51

---

Tenda a bracci  
Arm Awnings  
Store banne  
Markisenarm





# ELEGANCE R90

CASSONATA TOTALE / TOTAL CASSETTE AWNING  
STORE COFFRE / KASSETTENMARKISE

---

DIMENSIONI / DIMENSIONS  
DIMENSIONS / ABMESSUNGEN

---



**(L)**

**Larghezza / Width**

**Largeur / Breite:**

**184 >>> 480 cm.**

---

**(S)**

**Sporgenza**

**Projection**

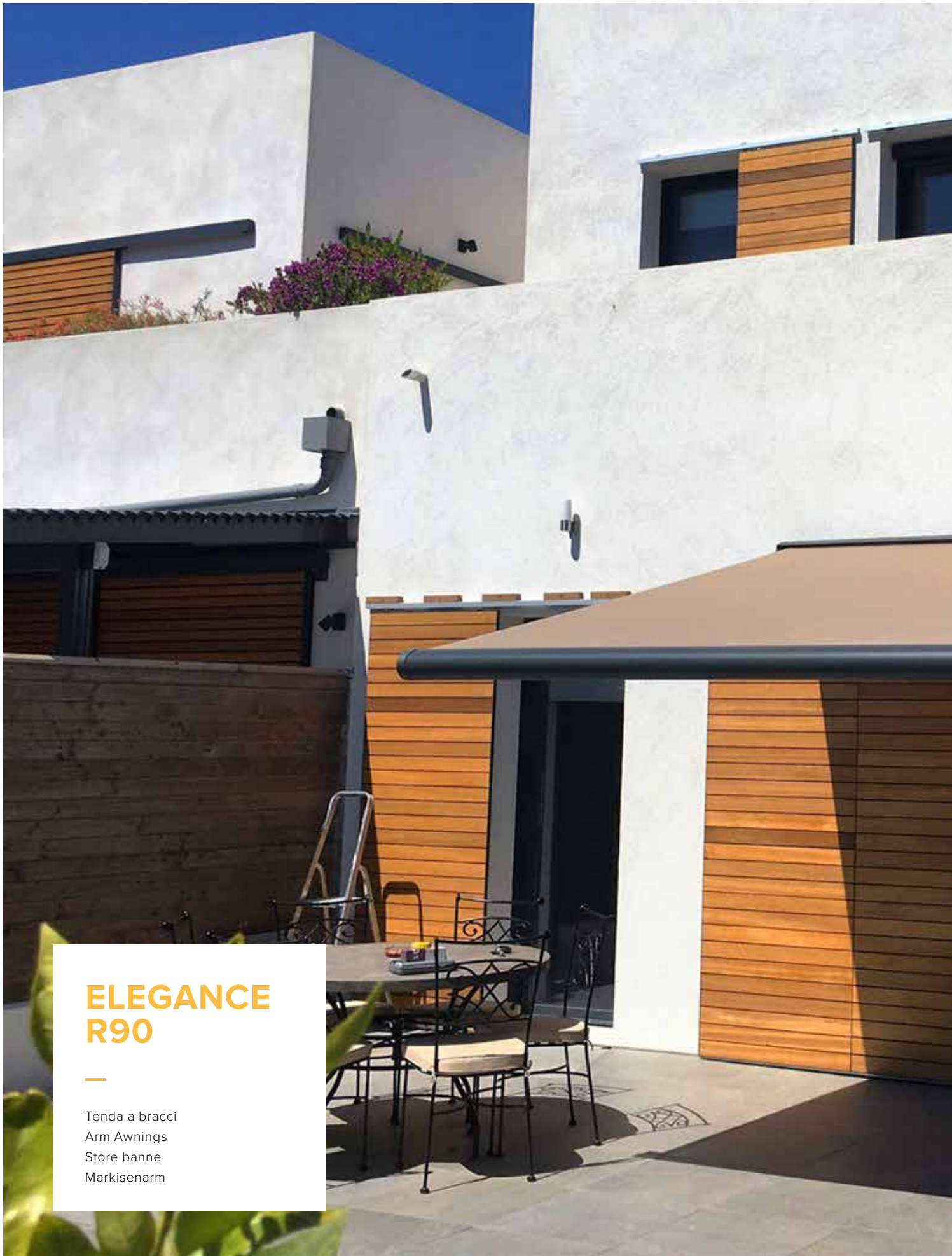
**Avancée**

**Ausladung:**

**160 >>> 240 cm.**

---





## ELEGANCE R90

—  
Tenda a bracci  
Arm Awnings  
Store banne  
Markisenarm





# ELEGANCE R93

CASSONATA TOTALE / TOTAL CASSETTE AWNING  
STORE COFFRE / KASSETTENMARKISE

## DIMENSIONI / DIMENSIONS DIMENSIONS / ABMESSUNGEN



**(L)**

Larghezza  
Width  
Largeur  
Breite:

**204 >>> 800 cm.**

**(S)**

Sporgenza  
Projection  
Avancée  
Ausladung:

**180 >>> 350 cm.**

## CONFIGURAZIONI / CONFIGURATIONS CONFIGURATIONS / KONFIGURATIONEN

### 2 Bracci

2 Arms  
2 Banne  
2 Gelenkarme

**L 204 >>> 550 cm.**



### 3 Bracci

3 Arms  
3 Banne  
3 Gelenkarme

**L 551 >>> 800 cm.**





## ELEGANCE R93

---

Tenda a bracci  
Arm Awnings  
Store banne  
Markisenarm





## DOTAZIONI STANDARD

STANDARD EQUIPMENT / ÉQUIPEMENT STANDARD / SERIENAUSSTATTUNG

---



Attacco a parete.  
Wall application.  
Application paroi.  
Wandmontage.



Terminale con gronda integrata.  
Front bar with water-drain integrated.  
Barre de charge avec gouttière intégrée.  
Ausfallprofil mit integrierter Regenrinne.

---



Mantovana H. 25 cm.  
Palmet H. 25 cm.  
Volant H. 25 cm.  
Volant H. 25 cm.



Chiusura perfetta.  
Perfect closure.  
Fermeture parfaite.  
Perfekte Schließung.

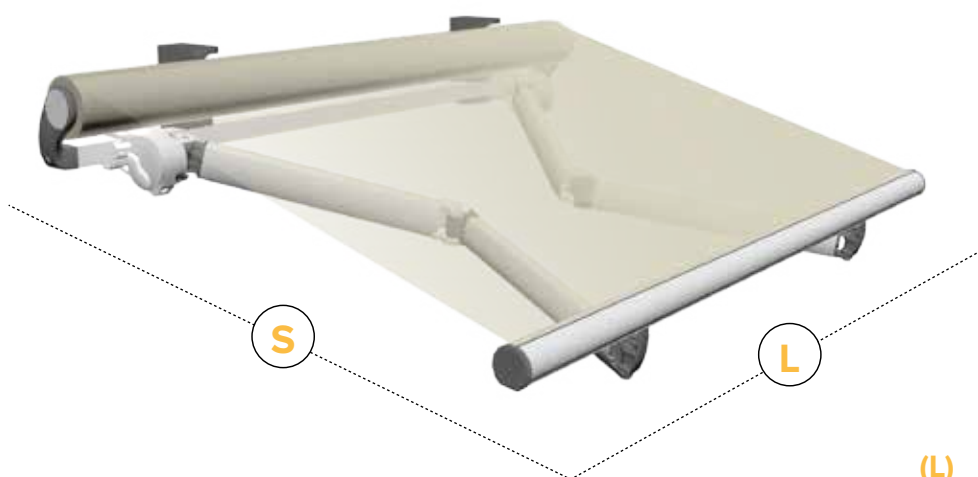
---



# DESIGN R88

BARRA QUADRA / SQUARE BAR  
BARRE CARRÉE / VIERKANT-TRAGROHR

## DIMENSIONI / DIMENSIONS DIMENSIONS / ABMESSUNGEN



**(L)**

Larghezza  
Width  
Largeur  
Breite:

**222 >>> 1200 cm.**

**(S)**

Sporgenza  
Projection  
Avancée  
Ausladung:

**180 >>> 350 cm.**

## CONFIGURAZIONI / CONFIGURATIONS CONFIGURATIONS / KONFIGURATIONEN

### 2 Bracci

2 Arms  
2 Banne  
2 Gelenkarme

**L 222 >>> 600 cm.**

### 3 Bracci

3 Arms  
3 Banne  
3 Gelenkarme

**L 601 >>> 840 cm.**

### 4 Bracci

4 Arms  
4 Banne  
4 Gelenkarme

**L 841 >>> 1200 cm.**







## DESIGN R88

—  
Tenda a bracci  
Arm Awnings  
Store banne  
Markisenarm





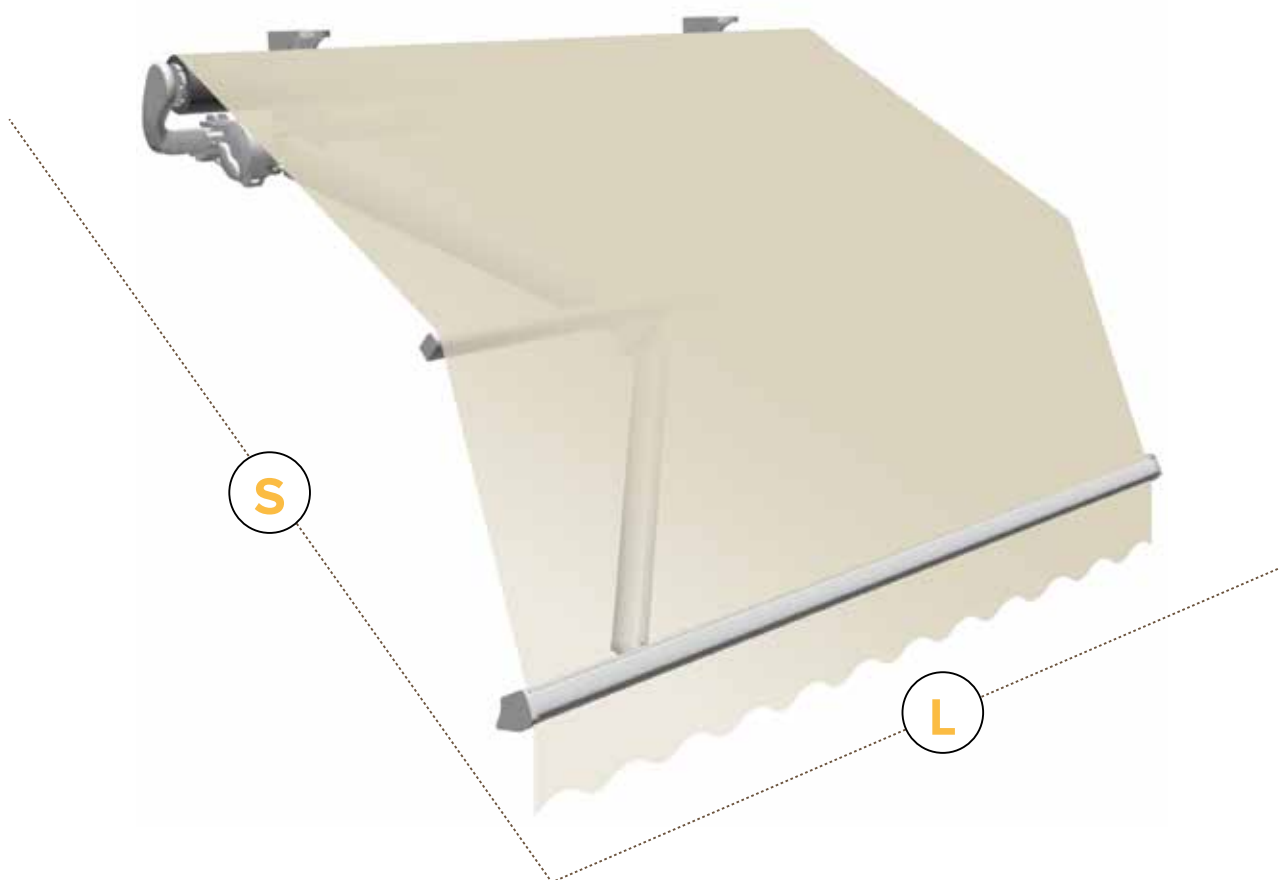
# MISTRAL R86

BARRA QUADRA / SQUARE BAR  
BARRE CARRÉE / VIERKANT-TRAGROHR

---

DIMENSIONI / DIMENSIONS  
DIMENSIONS / ABMESSUNGEN

---



**(L)**

Larghezza / Width

Largeur / Breite:

**256 >>> 600** cm.

---

**(S)**

Sporgenza

Projection

Avancée

Ausladung:

**160 >>> 300** cm.

---



# LEVANTE R66

BARRA QUADRA / SQUARE BAR  
BARRE CARRÉE / VIERKANT-TRAGROHR

---

DIMENSIONI / DIMENSIONS  
DIMENSIONS / ABMESSUNGEN

---



**(L)**

Larghezza / Width

Largeur / Breite:

**530 >>> 700** cm.

---

**(S)**

Sporgenza

Projection

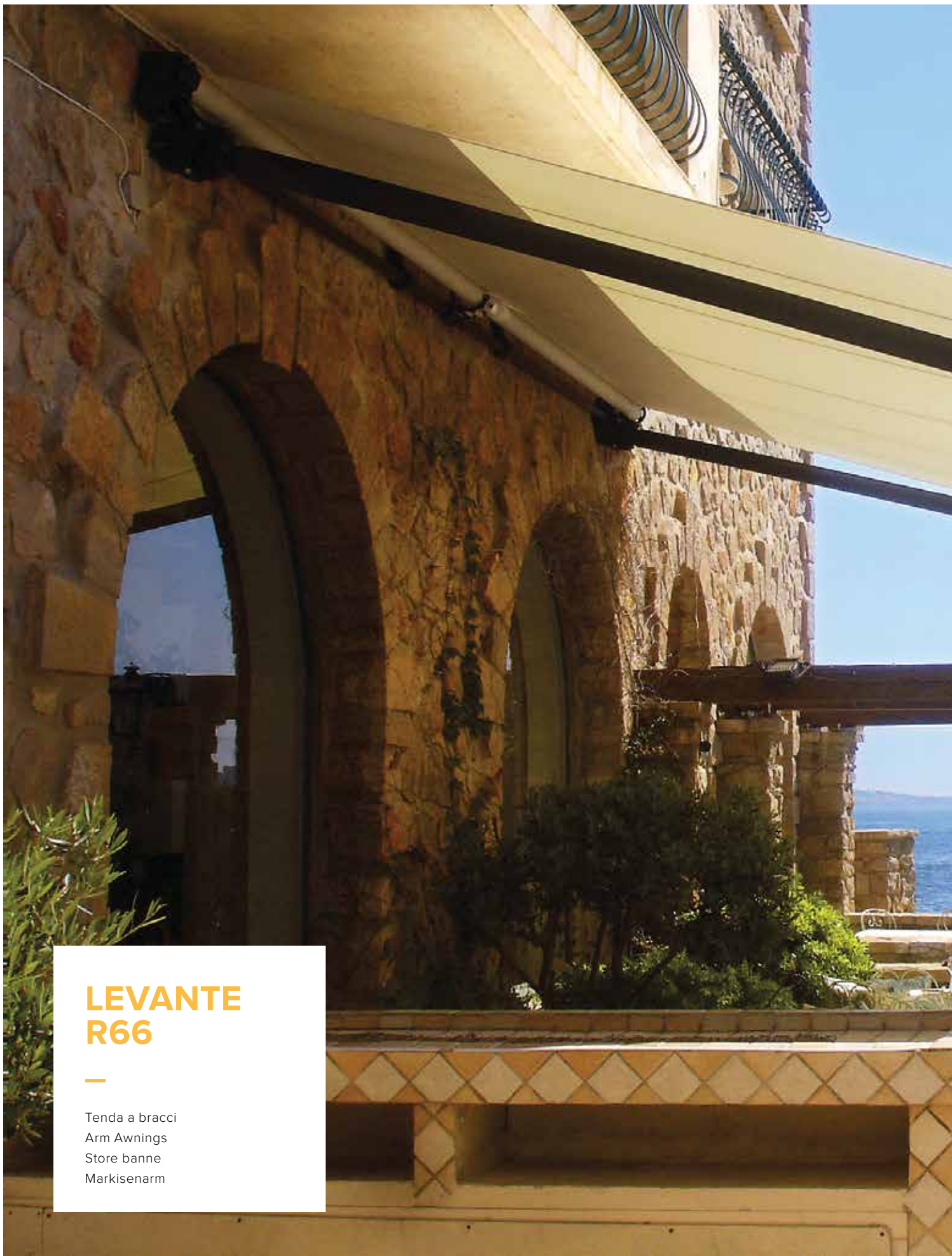
Avancée

Ausladung:

**400 >>> 550** cm.

---





## LEVANTE R66

—  
Tenda a bracci  
Arm Awnings  
Store banne  
Markisenarm



# MOTORI E AUTOMATISMI

## MOTORS AND AUTOMATISM

### MOTEURS ET AUTOMATISMES

#### MOTOREN UND AUTOMATISMEN

TENDE A BRACCI dotate di motori e telecomandi BT Group o SOMFY, studiati e sviluppati nell'ambito della nostra azienda, in collaborazione con altre società del settore. BT Group propone una gamma completa di accessori offrendo il piacere di possedere telecomandi dal design esclusivo che valorizzano ogni ambiente.

ARM AWNINGS work by Bt Group or SOMFY motors and remote controls, studied and developed in our Factory cooperating with other specific Societies. BT Group offers a complete range of accessories and remote controls with an exclusive design.

STORES À BRAS fonctionnent par moteurs et télécommandes BT Group ou SOMFY, étudié et développé à l'intérieur de notre usine, en collaboration avec autres Sociétés du secteur. BT Group propose une gamme complète des accessoires avec télécommandes personnalisés.

GELENKARMMARKISEN mit Motoren und Fernbedienungen BT Group oder SOMFY, in unserer Gesellschaft entwickelt in Zusammenarbeit mit anderen Unternehmen der Branch. BT Group bietet eine komplette Gamme von Zubehöre und Fernsteuerungen.



somfy



Protezione solare  
Sun protection  
Protection du soleil  
Sonnenschutz



Resistenza a carico del vento CLASSE 2  
Mechanical strongness for wind resistance Class 2  
Résistance au vent CLASS 2  
Wind Resistenz Klass 2



Tessuti ignifughi  
Fireproof fabrics  
Tissus ignifuges  
Feuerfeste Stoffe