

PERGOLATI

R170/R171/R172/R173/R140/R128/R230/R220/
R200/R210/R131/R241/R240/R242

Design moderno, armonico e funzionale, strutture eleganti e minimali, effetti scenografici, semplicità e particolarità garantiscono la massima fruibilità degli spazi outdoor che caratterizzano tutte le soluzioni BT Group. Il pergolato diventa un'oasi di tranquillità, in grado di creare nuovi spazi al giardino o al terrazzo, stanze all'aria aperta per vivere in armonia con la natura.

Modern, harmonious and functional design, elegant and simple structures for using the outdoor space completely, common for all BT Group structures. Pergolas become relaxing oasis, creating new spaces on gardens and terraces where to live in harmony with nature.

Design moderne, harmonieuse et fonctionnelle, structures élégantes qui avec simplicité et particularité assurent l'utilisation maximale des espaces extérieurs qui caractérisent toutes les solutions BT Group.

La pergola devient une oasis de calme, capables de créer des espaces nouveaux pour le jardin ou les terrasses, chambres en plein air pour vivre en harmonie avec la nature.

Modernes, harmonisches und funktionelles Design, elegante Strukturen die mit Einfachheit und Besonderheit eine maximale Benutzerfreundlichkeit von Freiräumen garantieren, wie auch alle andere Lösungen BT Group.

Die Pergola wird eine Oase von Ruhe, in der Lage neue Räume zum Garten und zum Flachdach zu schaffen, Zimmer, wo in Harmonie mit der Natur zu leben.



Protezione sole e pioggia
Sun and rain protection
Protection soleil et pluie
Sonnen-und Regenschutz



Tessuti ignifughi
Fireproof fabrics
Tissus ignifuges
Feuerfeste Stoffe



Resistenza al vento
Wind resistance
Résistance au vent
Widerstandsfähigkeit
bei Windlast



Teli separati (BREVETTO EUROPEO)
Independent cloths (EUROPEAN PATENT)
Toiles séparées (BREVET EUROPÉEN)
Separate Tücher (EUROPÄISCHES PATENT)



PERGOZIP R170

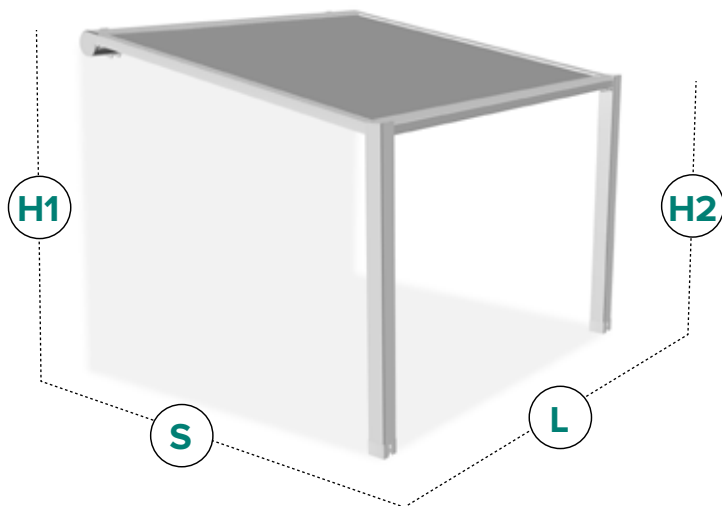
Modulo singolo con 2 piantane anteriori + 1 motore SOMFY RTS 70N + telecomando.

Single form with 2 frontal poles + 1 RTS SOMFY 70N motor + remote control.

Module simple avec 2 poteaux à l'avant + 1 moteur SOMFY RTS 70N + télécommande.

Einzelmodul mit 2 vorderen Stützen + 1 RTS SOMFY 70N motor + Fernbedienung.

DIMENSIONI / DIMENSIONS / DIMENSIONS / ABMESSUNGEN



(L)

Larghezza / Width
Largeur / Breite:

200 >>> 600 cm.

(S)

Sporgenza / Projection
Avancée / Ausladung:

200 >>> 500 cm.

(H1)

Altezza posteriore
Back height
Hauteur arrière
Hintere Höhe

(H2)

Altezza frontale
Frontal height
Hauteur frontale
Vordere Höhe:

220 >>> 300 cm.

PERGOZIP R171

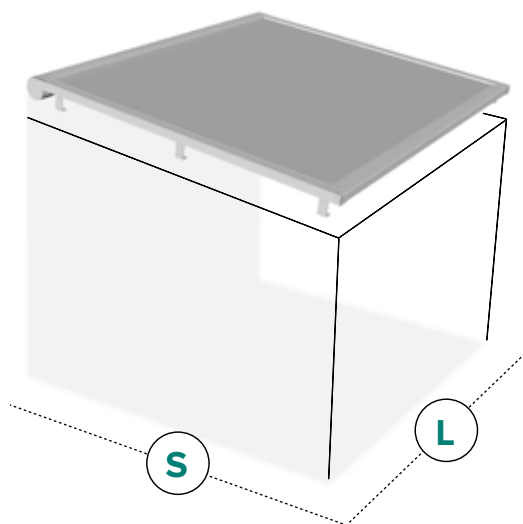
Modulo singolo + 1 motore SOMFY RTS 70N + telecomando.

Single form + 1 RTS SOMFY 70N motor + remote control.

Module simple + 1 moteur SOMFY RTS 70N + télécommande.

Einzelmodul + 1 RTS SOMFY 70N motor + Fernbedienung.

DIMENSIONI / DIMENSIONS / DIMENSIONS / ABMESSUNGEN



(L)

Larghezza / Width
Largeur / Breite:

200 >>> 600 cm.

(S)

Sporgenza / Projection
Avancée / Ausladung:

200 >>> 600 cm.

PERGOZIP R172

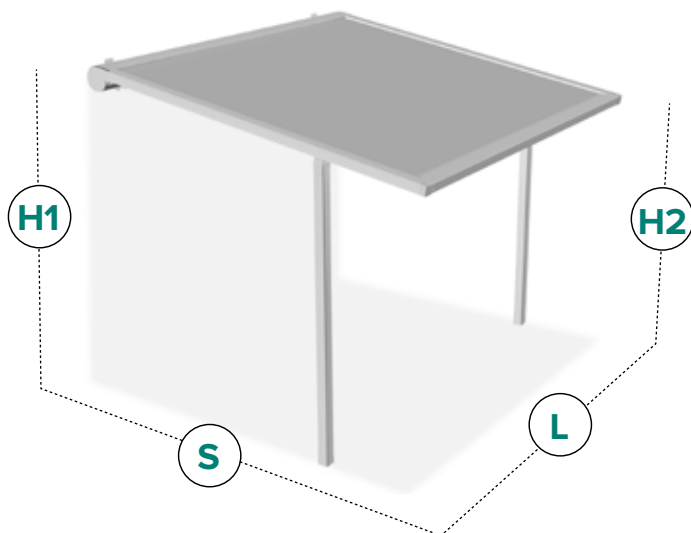
Modulo singolo con 2 piantane anteriori + 1 motore SOMFY RTS 70N + telecomando.

Single form with 2 frontal poles + 1 RTS SOMFY 70N motor + remote control.

Module simple avec 2 poteaux à l'avant + 1 moteur SOMFY RTS 70N + télécommande.

Einzelmodul mit 2 vorderen Stützen + 1 RTS SOMFY 70N motor + Fernbedienung.

DIMENSIONI / DIMENSIONS / DIMENSIONS / ABMESSUNGEN



(L)

Larghezza / Width
Largeur / Breite:

200 >>> 600 cm.

(S)

Sporgenza / Projection
Avancée / Ausladung:

200 >>> 550 cm.

(H1)

Altezza posteriore
Back height
Hauteur arrière
Hintere Höhe

(H2)

Altezza frontale
Frontal height
Hauteur frontale
Vordere Höhe:
220 >>> 300 cm.

PERGOZIP R173

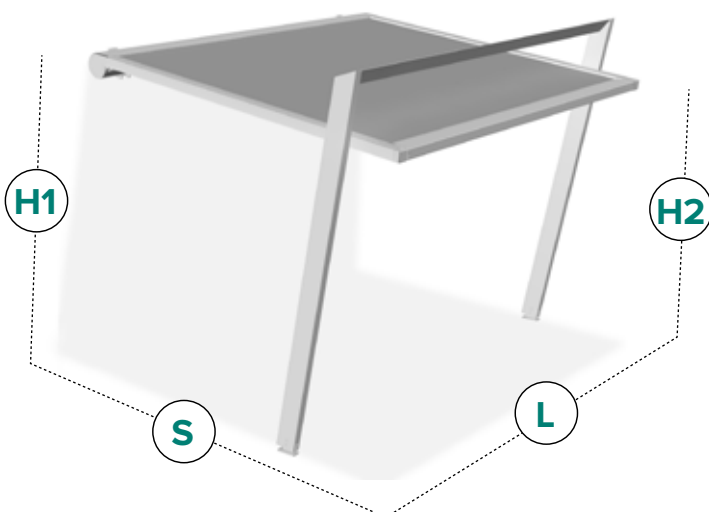
Modulo singolo + 1 motore SOMFY RTS 70N + telecomando.

Single form + 1 RTS SOMFY 70N motor + remote control.

Module simple + 1 moteur SOMFY RTS 70N + télécommande.

Einzelmodul + 1 RTS SOMFY 70N motor + Fernbedienung.

DIMENSIONI / DIMENSIONS / DIMENSIONS / ABMESSUNGEN



(L)

Larghezza / Width
Largeur / Breite:

200 >>> 450 cm.

(S)

Sporgenza / Projection
Avancée / Ausladung:

200 >>> 450 cm.

(H1)

Altezza posteriore
Back height
Hauteur arrière
Hintere Höhe

(H2)

Altezza frontale
Frontal height
Hauteur frontale
Vordere Höhe:
220 >>> 300 cm.





PERGOSMALL R140

STRUTTURA ADDOSSATA A PARETE / WALL-SUPPORTING STRUCTURE STRUCTURE MURALE / ANBAU-SELBSTTRAGENDE

Modulo singolo con
gronda frontale,
2 piantane anteriori
+ 1 motore
BT PERGOMOTOR.

Single form with
frontal water-drain,
2 frontal poles
+1 motor
BT PERGOMOTOR.

Module simple avec
gouttière frontale,
2 poteaux à l'avant
+ 1 moteur
BT PERGOMOTOR.

Einzelmodul mit
vorne Rinne,
2 vorderen Stützen
+ 1 Motor
BT PERGOMOTOR.

DIMENSIONI / DIMENSIONS DIMENSIONS / ABMESSUNGEN



(L)

Larghezza

Width

Largeur

Breite:

200 >>> 450 cm.

(S)

Sporgenza

Projection

Avancée

Ausladung:

200 >>> 500 cm.

(H1)

Altezza posteriore

Back height

Hauteur arrière

Hintere Höhe

(H2)

Altezza frontale

Frontal height

Hauteur frontale

Vordere Höhe:

220 >>> 300 cm.

CONFIGURAZIONI / CONFIGURATIONS CONFIGURATIONS / KONFIGURATIONEN

Modulo doppio

Double form
Module double
Doppelmodul

(L) 500 >>> 900 cm.

Modulo triplo

Triple form
Module triple
Dreifachmodul

(L) 850 >>> 1200 cm.





PERGOSMALL R140

Pergola addossata
Wall-supporting pergola
Pergola murale
Anbau-Pergola



PERGOTESA R128

STRUTTURA ADDOSSATA A PARETE / WALL-SUPPORTING STRUCTURE
STRUCTURE MURALE / ANBAU-SELBSTTRAGENDE

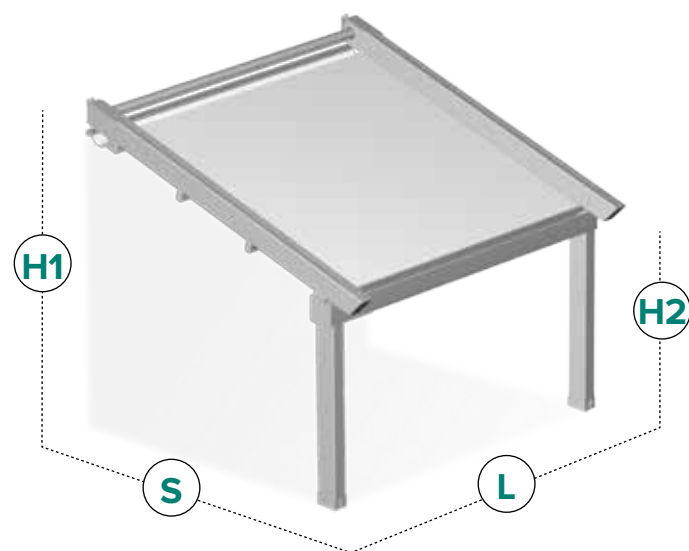
Modulo singolo con
2 piantane anteriori
+ 1 motore
BT PERGOMOTOR.

Single form with
2 frontal poles
+ 1 motor
BT PERGOMOTOR.

Module simple avec
2 poteaux à l'avant
+ 1 moteur BT
PERGOMOTOR.

Einzelmodul mit
2 vorderen Stützen
+ 1 Motor
BT PERGOMOTOR.

DIMENSIONI / DIMENSIONS DIMENSIONS / ABMESSUNGEN



(L)

Larghezza

Width
Largeur
Breite:

200 >>> 600 cm.

(S)

Sporgenza

Projection
Avancée
Ausladung:

200 >>> 600 cm.

(H1)

Altezza posteriore

Back height
Hauteur arrière
Hintere Höhe

(H2)

Altezza frontale

Frontal height
Hauteur frontale
Vordere Höhe:

220 >>> 300 cm.

CONFIGURAZIONI / CONFIGURATIONS CONFIGURATIONS / KONFIGURATIONEN

Modulo doppio

Double form
Module double
Doppelmodul

(L) 500 >>> 900 cm.

Modulo triplo

Triple form
Module triple
Dreifachmodul

(L) 850 >>> 1200 cm.







PERGOMASTER R230

STRUTTURA ADDOSSATA A PARETE / WALL-SUPPORTING STRUCTURE STRUCTURE MURALE / ANBAU-SELBSTTRAGENDE

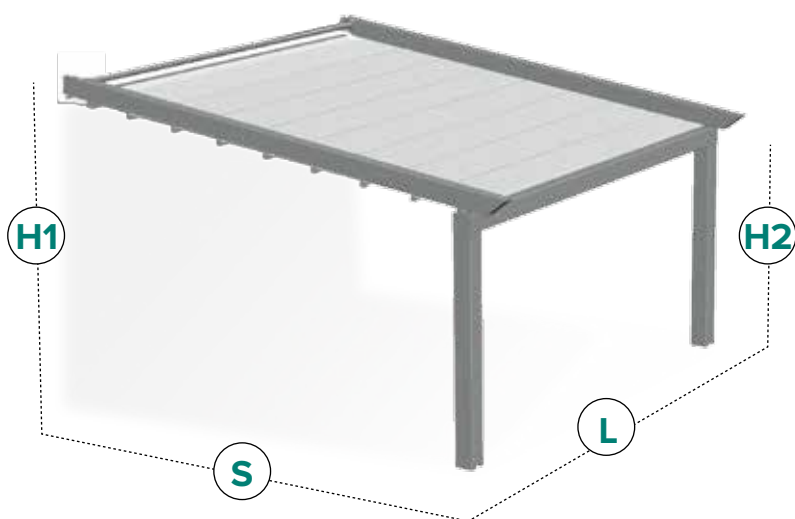
Modulo singolo con
2 piantane anteriori
+ 1 motore SOMFY
RTS con telecomando.

Single form with
2 frontal poles
+ 1 RTS SOMFY motor
with remote control.

Module simple avec
2 poteaux à l'avant
+ 1 moteur SOMFY RTS
avec télécommande.

Einzelmodul mit
2 vorderen Stützen
+ 1 Motor SOMFY RTS
mit Fernbedienung.

DIMENSIONI / DIMENSIONS DIMENSIONS / ABMESSUNGEN



(L)

Larghezza

Width

Largeur

Breite:

200 >>> 600 cm.

(S)

Sporgenza

Projection

Avancée

Ausladung:

400 >>> 1200 cm.

(H1)

Altezza posteriore

Back height

Hauteur arrière

Hintere Höhe

(H2)

Altezza frontale

Frontal height

Hauteur frontale

Vordere Höhe:

220 >>> 300 cm.

CONFIGURAZIONI / CONFIGURATIONS CONFIGURATIONS / KONFIGURATIONEN

Modulo doppio

Double form
Module double
Doppelmodul

(L) 450 >>> 900 cm.

Modulo triplo

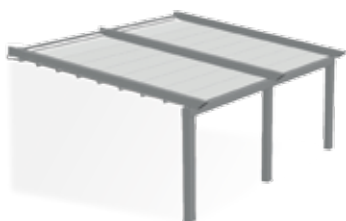
Triple form
Module triple
Dreifachmodul

(L) 750 >>> 1200 cm.

Modulo quadruplo

Quadruple form
Module quadruple
Vierfachmodul

(L) 1100 >>> 1600 cm.





PERGOMASTER R230

Pergola addossata
Wall-supporting pergola
Pergola murale
Anbau-Pergola



DOTAZIONI STANDARD

STANDARD EQUIPMENT / ÉQUIPEMENT STANDARD / SERIENAUSSTATTUNG



Piede regolabile in altezza.
Adjustable foot.
Pied réglable.
Regulierbares Fuss.



Gronda frontale e piantane 20 x 20 cm.
Frontal water-drain and poles profile 20 x 20 cm.
Gouttière frontal et profil poteaux 20 x 20 cm.
Vorne Wasserinne und Steher Profil 20 x 20 cm.

OPTIONAL



Spotlights integrati nei frangitratta.
Spotlights in flowing profiles integrated.
Spotlights intégrés dans les ovalines.
Integrierte Spotlight in Zwischenelement.



Teli a drappeggio.
Lateral curtains.
Rideaux drapés.
Drapierte Vorhaenge.



PERGOMASTER può essere corredata con altri tipi di optional: tende verticali a rullo, frangisole e serramenti.

PERGOMASTER can be equipped with other options such as vertical blinds, sun-breaker and glasses.

PERGOMASTER peut être équipé avec des autres options: stores verticaux, Brise-soleil et verres.

PERGOMASTER kann mit anderen Optionen ausgestattet werden: vertikale senkrechte Markisen, Sonnenschutz oder Glasfenster.



PERGOPAYR R220

Pergola addossata
Wall-supporting pergola
Pergola murale
Anbau-Pergola



PERGOPAYR R220

STRUTTURA ADDOSSATA A PARETE / WALL-SUPPORTING STRUCTURE STRUCTURE MURALE / ANBAU-SELBSTTRAGENDE

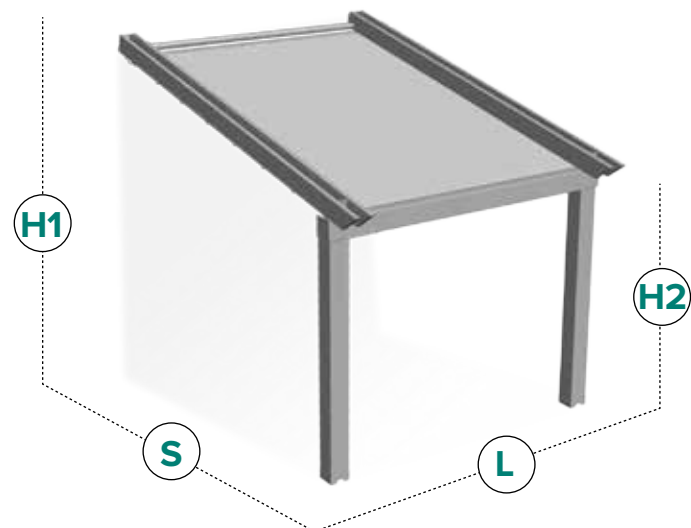
Modulo singolo con
2 piantane anteriori
+ 1 motore
BT PERGOMOTOR.

Single form with
2 frontal poles
+ 1 motor
BT PERGOMOTOR.

Module simple avec
2 poteaux à l'avant
+ 1 moteur
BT PERGOMOTOR.

Einzelmodul mit
2 vorderen Stützen
+ 1 Motor
BT PERGOMOTOR.

DIMENSIONI / DIMENSIONS DIMENSIONS / ABMESSUNGEN



(L)

Larghezza

Width
Largeur
Breite:

200 >>> 600 cm.

(S)

Sporgenza

Projection
Avancée
Ausladung:

200 >>> 750 cm.

(H1)

Altezza posteriore

Back height
Hauteur arrière
Hintere Höhe

(H2)

Altezza frontale

Frontal height
Hauteur frontale
Vordere Höhe:

220 >>> 300 cm.

CONFIGURAZIONI / CONFIGURATIONS CONFIGURATIONS / KONFIGURATIONEN

Modulo doppio

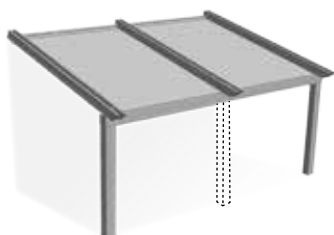
Double form
Module double
Doppelmodul

(L) 500 >>> 900 cm.

Modulo triplo

Triple form
Module triple
Dreifachmodul

(L) 850 >>> 1200 cm.







PERGOLIFE R200

STRUTTURA AUTOPORTANTE / SELF-SUPPORTING PERGOLA
STRUCTURE AUTOPORTANTE / SELBSTTRAGENDE PERGOLA

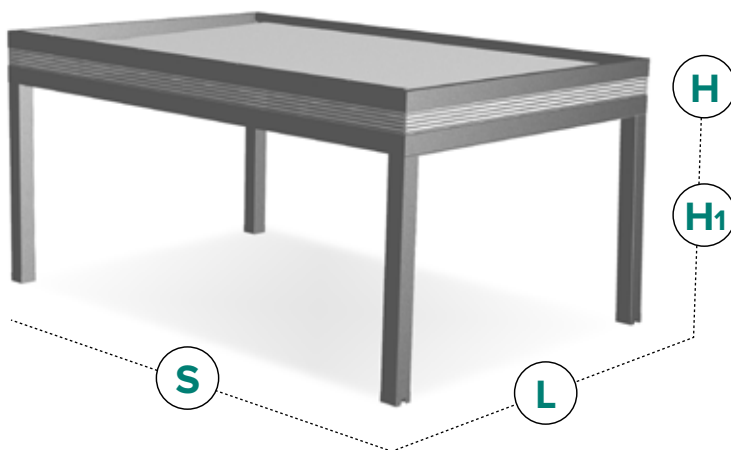
Modulo singolo con
4 piantane perimetrali
+ 1 motore
BT PERGOMOTOR.

Single form with 4
perimetric poles
+ 1 motor
BT PERGOMOTOR.

Module simple avec 4
poteaux périmétriques
+ 1 moteur
BT PERGOMOTOR.

Einzelmodul mit 4
äußeren Stützen
+ 1 Motor
BT PERGOMOTOR.

DIMENSIONI / DIMENSIONS DIMENSIONS / ABMESSUNGEN



(L)
Larghezza / Width
Largeur / Breite:
200 >>> 500 cm.

(S)
Sporgenza / Projection
Avancée / Ausladung:
200 >>> 800 cm.

(H)
Altezza perimetrale
Perimetric height
Hauteur Périmétrique
Umlaufende höhe:
60 cm.

(H1)
Altezza piantana
Pole height
Hauteur Poteau
Stützen höhe:
220 >>> 300 cm.

MODULO DOPPIO / DOUBLE FORM MODULE DOUBLE / DOPPELMODUL



(L)
Larghezza / Width
Largeur / Breite:
500 >>> 800 cm.

(S)
Sporgenza / Projection
Avancée / Ausladung:
200 >>> 800 cm.

(H)
Altezza perimetrale
Perimetric height
Hauteur Périmétrique
Umlaufende höhe:
max. 70 cm.

(H1)
Altezza piantana
Pole height
Hauteur Poteau
Stützen höhe:
220 >>> 300 cm.



PERGOLIFE R200

—

Struttura autoportante
Self-supporting pergola
Structure autoportante
Selbsttragende Pergola



PERGOLIFE R210

STRUTTURA ADDOSSATA A PARETE / WALL-SUPPORTING STRUCTURE STRUCTURE MURALE / ANBAU-SELBSTTRAGENDE

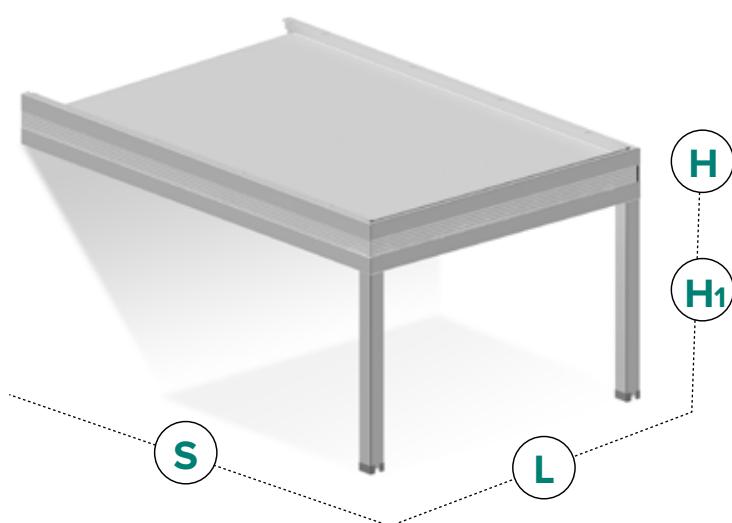
Modulo singolo con 2
piantane anteriori
+ 1 motore
BT PERGOMOTOR.

Single form with 2
frontal poles
+ 1 motor
BT PERGOMOTOR.

Module simple avec 2
poteaux à l'avant
+ 1 moteur
BT PERGOMOTOR.

Einzelmodul mit 2
vorderen Stützen
+ 1 Motor
BT PERGOMOTOR.

DIMENSIONI / DIMENSIONS DIMENSIONS / ABMESSUNGEN



(L)

Larghezza / Width
Largeur / Breite:
200 >>> 500 cm.

(S)

Sporgenza / Projection
Avancée / Ausladung:
200 >>> 800 cm.

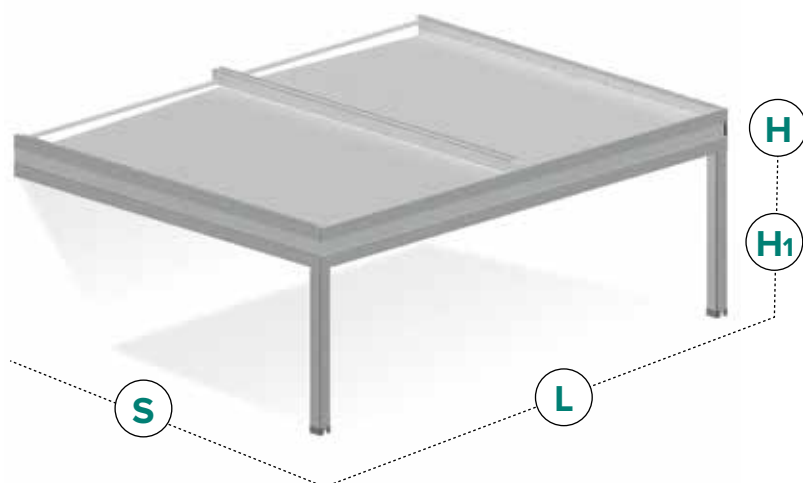
(H)

Altezza perimetrale
Perimetric height
Hauteur Périmétrique
Umlaufende höhe:
60 cm.

(H1)

Altezza piantana
Pole height
Hauteur Poteau
Stützen höhe:
220 >>> 300 cm.

MODULO DOPPIO / DOUBLE FORM MODULE DOUBLE / DOPPELMODUL



(L)

Larghezza / Width
Largeur / Breite:
500 >>> 800 cm.

(S)

Sporgenza / Projection
Avancée / Ausladung:
200 >>> 800 cm.

(H)

Altezza perimetrale
Perimetric height
Hauteur Périmétrique
Umlaufende höhe:
max. 70 cm.

(H1)

Altezza piantana
Pole height
Hauteur Poteau
Stützen höhe:
220 >>> 300 cm.





PERGOLIFE R210

—

Pergola addossata
Wall-supporting pergola
Pergola murale
Anbau-Pergola



DOTAZIONI STANDARD

STANDARD EQUIPMENT / ÉQUIPEMENT STANDARD / SERIENAUSSTATTUNG



Gronda e piantane 20 x 20 cm.
Water-drain and poles profile 20 x 20 cm.
Gouttière et profil poteaux 20 x 20 cm.
Wasserinne und Steher Profil 20 x 20 cm.



Canali di raccolta acqua integrati.
Water-drain integrated.
Gouttières intégré.
Auf 4 Seite integrierte Wasserrinne.



Piede regolabile in altezza.
Adjustable foot.
Pied réglable.
Regulierbares Fuss.

OPTIONAL



Frangisole.
Sun-breaker.
Brise-soleil.
Sonnenschutz.



Teli a drappeggio perimetrali.
Lateral curtains.
Rideaux drapés périmétriques.
Seitliche drapierte Vorhaenge.



Spotlights integrati nei frangitratta.
Spotlights in flowing profiles integrated.
Spotlights intégrés dans les ovalines.
Integrierte Spotlight in Zwischenelement.

PERGOLIFE può essere corredata con altri tipi di optional: tende verticali a rullo e serramenti.

PERGOLIFE can be equipped with other options such as vertical blinds and glasses.

PERGOLIFE peut être équipé avec des autres options: stores verticaux et verres.

PERGOLIFE kann mit anderen Optionen ausgestattet werden: vertikale senkrechte Markisen oder Glasfenster.

PERGOGARDEN R131

SENZA PIANTANE / WITHOUT POLES
SANS POTEAUX / PERGOLA OHNE STÜTZEN

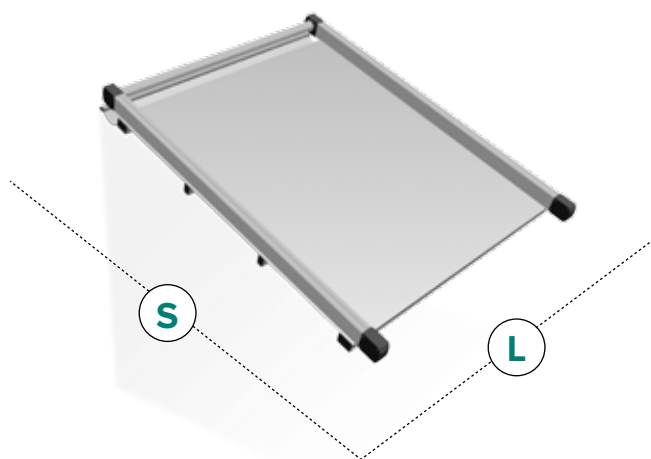
Modulo singolo
+ 1 motore
BT PERGOMOTOR.

Single form
+1 motor
BT PERGOMOTOR.

Module simple
+ 1 moteur
BT PERGOMOTOR.

Einzelmodul
+ 1 Motor
BT PERGOMOTOR.

DIMENSIONI / DIMENSIONS DIMENSIONS / ABMESSUNGEN



(L)

Larghezza

Width

Largeur

Breite:

200 >>> 600 cm.

(S)

Sporgenza

Projection

Avancée

Ausladung:

200 >>> 820 cm.

CONFIGURAZIONI / CONFIGURATIONS CONFIGURATIONS / KONFIGURATIONEN

Modulo doppio

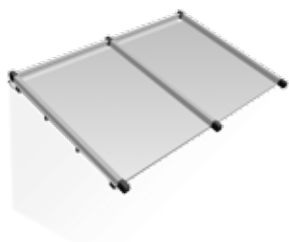
Double form
Module double
Doppelmodul

(L) 500 >>> 900 cm.

Modulo triplo

Triple form
Module triple
Dreifachmodul

(L) 850 >>> 1200 cm.







ARCO R241

SENZA PIANTANE / WITHOUT POLES
SANS POTEaux / PERGOLA OHNE STÜTZEN

Modulo singolo con 2
montanti a parete
+ 1 motore
BT PERGOMOTOR.

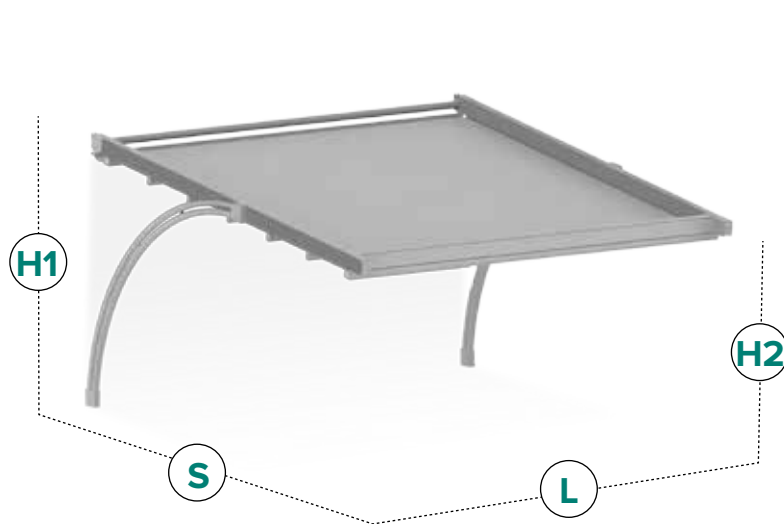
Single form with 2
walled supports
+1 motor
BT PERGOMOTOR.

Module simple avec 2
montants muraux
+ 1 moteur
BT PERGOMOTOR.

Einzelmodul mit 2
Wandpfosten
+ 1 Motor
BT PERGOMOTOR.

DIMENSIONI / DIMENSIONS DIMENSIONS / ABMESSUNGEN

—



(L)

Larghezza

Width

Largeur

Breite:

200 >>> 450 cm.

(S)

Sporgenza

Projection

Avancée

Ausladung:

200 >>> 500 cm.

(H1)

Altezza posteriore

Back height

Hauteur arrière

Hintere Höhe

(H2)

Altezza frontale

Frontal height

Hauteur frontale

Vordere Höhe

CONFIGURAZIONI / CONFIGURATIONS CONFIGURATIONS / KONFIGURATIONEN

—

Modulo doppio (2 teli)

Double form (2 cloths)
Module double (2 toiles)
Doppelmodul (2 Tücher)

(L) 500 >>> 800 cm.

Modulo triplo (3 teli)

Triple form (3 cloths)
Module triple (3 toiles)
Dreifachmodul (3 Tücher)

(L) 850 >>> 1200 cm.



GALAXY R240

SENZA PIANTANE / WITHOUT POLES
SANS POTEaux / PERGOLA OHNE STÜTZEN

Modulo singolo con 2
montanti a parete
+ 1 motore
BT PERGOMOTOR.

Single form with 2
walled supports
+1 motor
BT PERGOMOTOR.

Module simple avec 2
montants muraux
+ 1 moteur
BT PERGOMOTOR.

Einzelmodul mit 2
Wandpfosten
+ 1 Motor
BT PERGOMOTOR.

DIMENSIONI / DIMENSIONS DIMENSIONS / ABMESSUNGEN



(L)

Larghezza

Width
Largeur
Breite:

200 >>> 450 cm.

(S)

Sporgenza

Projection
Avancée
Ausladung:

200 >>> 500 cm.

(H1)

Altezza posteriore

Back height
Hauteur arrière
Hintere Höhe

(H2)

Altezza frontale

Frontal height
Hauteur frontale
Vordere Höhe

CONFIGURAZIONI / CONFIGURATIONS CONFIGURATIONS / KONFIGURATIONEN

Modulo doppio (2 teli)

Double form (2 cloths)
Module double (2 toiles)
Doppelmodul (2 Tücher)

(L) 500 >>> 800 cm.

Modulo triplo (3 teli)

Triple form (3 cloths)
Module triple (3 toiles)
Dreifachmodul (3 Tücher)

(L) 850 >>> 1200 cm.





Snodo centrale in alluminio.
Central part in aluminium.
Articulation central en aluminium.
Gelenk aus Aluminium.



PERGOROD R242

SENZA PIANTANE / WITHOUT POLES
SANS POTEAUX / PERGOLA OHNE STÜTZEN

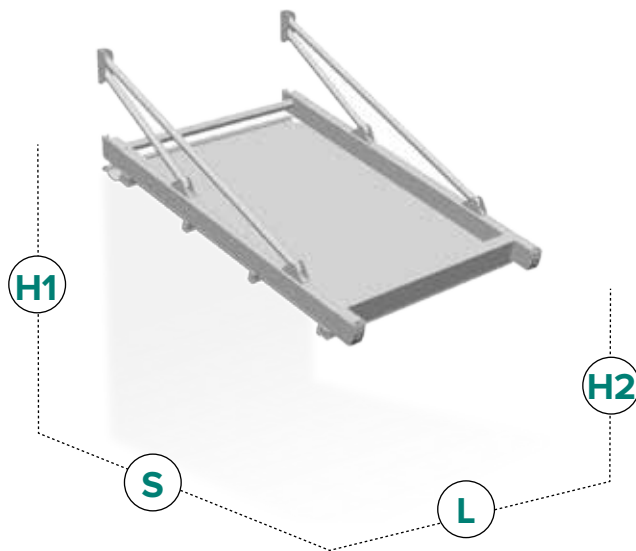
Modulo singolo con 2
montanti a parete
+ 1 motore
BT PERGOMOTOR.

Single form with 2
walled supports
+1 motor
BT PERGOMOTOR.

Module simple avec 2
montants muraux
+ 1 moteur
BT PERGOMOTOR.

Einzelmodul mit 2
Wandpfosten
+ 1 Motor
BT PERGOMOTOR.

DIMENSIONI / DIMENSIONS DIMENSIONS / ABMESSUNGEN



(L)

Larghezza

Width
Largeur
Breite:

200 >>> 450 cm.

(S)

Sporgenza

Projection
Avancée
Ausladung:

200 >>> 500 cm.

(H1)

Altezza posteriore

Back height
Hauteur arrière
Hintere Höhe

(H2)

Altezza frontale

Frontal height
Hauteur frontale
Vordere Höhe

CONFIGURAZIONI / CONFIGURATIONS CONFIGURATIONS / KONFIGURATIONEN

Modulo doppio

Double form
Module double
Doppelmodul

(L) 500 >>> 800 cm.

Modulo triplo

Triple form
Module triple
Dreifachmodul

(L) 850 >>> 1200 cm.



MOTORI E AUTOMATISMI

MOTORS AND AUTOMATISM

MOTEURS ET AUTOMATISMES

MOTOREN UND AUTOMATISMEN

PERGOLATI dotati di motori e telecomandi BT Group o SOMFY, studiati e sviluppati nell'ambito della nostra azienda, in collaborazione con altre società del settore. BT Group propone una gamma completa di accessori offrendo il piacere di possedere telecomandi dal design esclusivo che valorizzano ogni ambiente.

PERGOLAS work by BT Group or SOMFY motors and remote controls, studied and developed in our Factory cooperating with other specific Societies.

BT Group offers a complete range of accessories and remote controls with an exclusive design.

PERGOLAS fonctionnent par moteurs et télécommandes BT Group ou SOMFY, étudié et développé à l'intérieur de notre usine, en collaboration avec autres Sociétés du secteur.

BT Group propose une gamme complète des accessoires avec télécommandes personnalisés.

PERGOLEN mit Motoren und Fernbedienungen

BT Group oder SOMFY, in unserer Gesellschaft entwickelt in Zusammenarbeit mit anderen Unternehmen der Branch.

BT Group bietet eine komplette Gamme von Zubehör und Fernsteuerungen.



somfy



Teli separati (BREVETTO EUROPEO)
Independent cloths (EUROPEAN PATENT)
Toiles séparées (BREVET EUROPÉEN)
Separate Tücher (EUROPÄISCHES PATENT)



Resistenza al vento Classe 7
Wind resistance Class 7
Résistance au vent Class 7
Widerstandsfähigkeit bei Windlast Class 7



Protezione sole e pioggia
Sun and rain protection
Protection soleil et pluie
Sonnen-und Regenschutz

59 COLORI STRUTTURA

59 STRUCTURE COLOURS

59 COULEURS DE STRUCTURE

59 RAHMENFARBEN



TESSUTI

FABRICS

TISSUS

GEWEBE



PVC 502 SATIN

- + Non si strappa
- + Ampia gamma colori
- + Alta resistenza ai raggi UV
- + Protezione contro il calore e le intemperie

- + Breaking strenght
- + Wide color range
- + High UV resistance
- + Protection from heat and weather

- + Ne pas déchirer
- + Large gamme de couleurs
- + Haute résistance aux UV
- + Protection contre la chaleur et la météo

- + Nicht reißt
- + Große Auswahl an Farben
- + Hohe UV-Beständigkeit
- + Schutz gegen Hitze und Wetter

SATINÉ OSCURANTE / OPATEX PRO

- + Durata nel tempo
- + PVC spalmato
- + Ignifugo
- + Alta resistenza ai raggi UV
- + Impermeabile

- + Long lasting
- + PVC coating
- + Flame retardant
- + High UV resistance
- + Waterproof

- + Durabilité
- + Enduit PVC
- + Ignifuge
- + Haute résistance aux UV
- + Étanche

- + Haltbarkeit
- + PVC beschichteten
- + Brandschutz
- + Hohe UV-Beständigkeit
- + Wasserdicht



Marchio CE
CE Mark
Marquage CE
CE-Kennzeichnung



Tessuti ignifughi
Fireproof fabrics
Tissus ignifuges
Feuerfeste Stoffe



Azienda certificata
Certification company
Entreprise certifiée
Zertifiziertes Unternehmen

SOLARIUM

R110

Struttura verniciata con polveri poliestere eseguita presso il nostro stabilimento seguendo rigidi standard qualitativi. Copertura indicata per giardini, terrazzi e applicazione su pergolati esistenti. Si consiglia l'utilizzo del prodotto con "PVC 302". In questo caso, il telo verrà confezionato con occhioli alla base, per poter usufruirne in caso di pioggia poco consistente. In caso di realizzazione con tessuto acrilico, si potranno verificare ondulazioni ai lati, in prossimità delle cuciture, soprattutto se il telo verrà riavvolto umido o bagnato.

Structure peinte avec peinture en poudres de polyester, effectuée auprès de notre usine en conformité à des normes de qualité strictes. Couverture indiquée pour jardins, terrasses et application sur pergolas existantes. Il est conseillé d'utiliser le produit avec "PVC 302". Dans ce cas, la toile sera préparée avec des oeillets à la base pour pouvoir l'utiliser en cas de pluie légère. En cas de réalisation avec du tissu acrylique, on pourra noter des ondulations sur les côtés, à proximité des coutures, surtout si la toile est enroulée humide ou mouillée.

Painted structure by polyester powder in our factory following rigid qualitative standards. Suitable coverage for gardens, terraces and for existing wood structures. We recommend to use this product with "PVC 302". In this case, the cloth will be manufactured with eyelets at the base, for not consistent rain. If realized with acrylic fabric, undulations can appear to the sides, in the proximity of sewings, particularly if the cloth will be rolled up damp or wet.

Rahmen mit Lackierung mit Polyesterpulver, die in unserem Betrieb nach strengen Qualitätsrichtlinien ausgeführt wird. Abdeckung für Gärten und Terrassen sowie zur Anbringung an bestehenden Pergolen. Wir empfehlen die Verwendung des Produktes mit "PVC 302". In diesem Fall wird das Tuch im unteren Teil mit Augenschrauben versehen, damit es auch bei schwachem Regen genutzt werden kann. Bei Fertigung aus Acrylgewebe kann es an den Seiten, in der Nähe der Nähte, zur Bildung von Wellen kommen – vor allem dann, wenn das Tuch im feuchten oder gar nassen Zustand eingerollt wird.



Protezione solare
Sun protection
Protection du soleil
Sonnenschutz



Tessuti ignifughi
Fireproof fabrics
Tissus ignifuges
Feuerfeste Stoffe



Meccanismo con pistoni a gas (BREVETTO)
Gas piston (PATENT)
Ressorts à gaz (BREVET)
Gasfeder (PATENT)



SOLARIUM R110

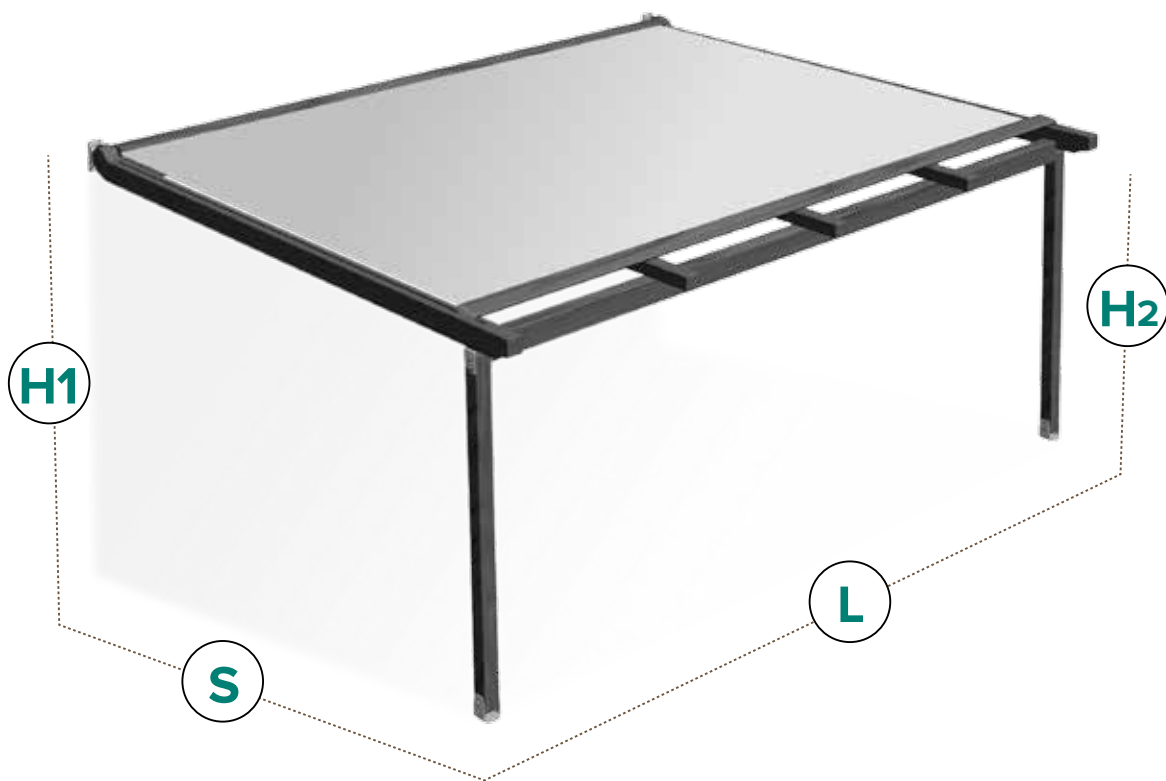
STRUTTURA ADDOSSATA A PARETE / WALL-SUPPORTING STRUCTURE STRUCTURE MURALE / ANBAU-SELBSTTRAGENDE

A muro con 2
piantane anteriori
+ 1 motore SOMFY
RTS con telecomando.

Wall mounting with 2
frontal poles
+ 1 RTS SOMFY motor
with remote control.

Mural avec 2
poteaux à l'avant
+ 1 moteur SOMFY RTS
avec télécommande.

Zur Wandbefestigung
mit 2 vorderen
Stützen + 1 Motor
SOMFY RTS mit
Fernbedienung.



(L)

Larghezza / Width
Largeur / Breite:

200 >>> 550 cm.

(S)

Sporgenza / Projection
Avancée / Ausladung:

200 >>> 600 cm.

(H1)

Altezza posteriore
Back height
Hauteur arrière
Hintere Höhe

(H2)

Altezza frontale
Frontal height
Hauteur frontale
Vordere Höhe



SOLARIUM R110



Pergola addossata
Wall-supporting pergola
Pergola murale
Anbau-Pergola



MOTORI E AUTOMATISMI

MOTORS AND AUTOMATISM

MOTEURS ET AUTOMATISMES

MOTOREN UND AUTOMATISMEN

SOLARIUM funziona esclusivamente con motori SOMFY, perfettamente integrati nel rullo. Il modulo singolo è dotato di telecomando che permette di ridurre il tempo di installazione e di ottenere un cablaggio elettrico esiguo. La tecnologia RTS è stata progettata per offrire la massima affidabilità delle prestazioni. In ogni momento un impianto cablato può essere trasformato in un sistema radio, controllabile semplicemente con un telecomando.

SOLARIUM works exclusively by Somfy motors, in roll integrated. The single form works by RTS motor with remote control which reduces installation time. RTS technology has been projected to offer the maximum performance reliability. In any time a wired system can be transformed into a radio system by remote control.

SOLARIUM fonctionne exclusivement par moteurs Somfy, intégrés dans le tube. Le module simple fonctionne par télécommande, le branchement électrique est plus facile et permet de gagner du temps sur l'installation du produit. La technologie RTS vous offre une fiabilité maximale des performances. Dans chaque moment un branchement filaire peut être transformé dans un système radio contrôlé par télécommande.

SOLARIUM funktioniert bei Somfy Motorarbeit, in der Welle montiert. Das einzelne Formular ist mit Fernsteuerung, das macht Installation einfacher. Die RTS Technologie bietet die größte Zuverlässigkeit der Leistungen an. Eine verkabelte Installation kann in einem RTS System in einem Augenblick verwandelt werden

somfy



Protezione solare
Sun protection
Protection du soleil
Sonnenschutz



Tessuti ignifughi
Fireproof fabrics
Tissus ignifuges
Feuerfeste Stoffe



Meccanismo con pistoni a gas (BREVETTO)
Gas piston (PATENT)
Ressorts à gaz (BREVET)
Gasfeder (PATENT)

COLORI STRUTTURA STANDARD

STRUCTURE COLOURS STANDARD

COULEURS DE STRUCTURE STANDARD

RAHMENFARBEN STANDARD



BT Group vi offre la possibilità di scegliere tra 59 colori.

BT Group offers you the possibility to choose among 59 colors.

BT Group vous offre la possibilité de choisir parmi 59 couleurs.

BT Group bietet Ihnen die Möglichkeit, aus 59 Farben auszuwählen.

TESSUTI

FABRICS

TISSUS

GEWEBE



TEMPOTEST / STARLIGHT



PVC 302



LIBERTY / RESINATI

WATERPROOF
IMPERMEABLES
WASSERDICHT



REVERSE



SOLTIS



Marchio CE
CE Mark
Marquage CE
CE-Kennzeichnung



Azienda certificata
Certification company
Entreprise certifiée
Zertifiziertes Unternehmen